

Dodací informace Delivery Information

MODELL 70 SPRCHA ELBA MODEL 70 SHOWER ELBA

MO-70



Obsah balení		Packing list	
Množství	Popis	Quantity	Description
1	WPC/nerezový podstavec	1	platform in wpc/stainless steel
1	Sprchový sloup 1/2" přípojka	1	top part/column water supply 1/2"
1	Sprchová hlava	1	shower head
1	Sprchová hadice	1	shower hose
1	Ruční sprcha	1	hand shower
1	Držák ruční sprchy	1	hand shower rest
4	Sada šroubů s maticemi a podložkami M8x75	4	set of screws incl. cap nuts and washers M8x75
	Návod k montáži (otočte list)		assembly instruction (see overleaf)

Vážený zákazníku,

rozhodli jste se pro koupi vysoce kvalitního produktu z nerezové oceli. Aby Vám produkt sloužil co nejdelší dobu, věnujte prosím pozornost níže uvedeným tipům:

• jak pečovat o sprchu:

• podle potřeby ošetřete přípravkem na nerezovou ocel a jemným hadříkem otřete.

• **Nepoužívejte** drátěnky ani čističe na báze kyselin (octové, citronové nebo chlorovodíkové)

• WPC platformu minimálně 2x ročně ošetřete běžně dostupným pečujícím olejem na WPC

Dear Customer,

You decided to buy a high quality stainless steel and wpc product. To make sure that you get long lasting pleasure out of the product, please observe these instructions:

• care tips

• wipe the stainless steel parts as required with an ordinary stainless steel cleaner and a soft cloth only.

• **Do not** use steel wool or acidiferous cleaner for the stainless steel parts (ethanoic, hydrochloric or citric acid).

• Wipe wpc parts at least twice a year with wpc treatment oil available in your DIY market.

• V zimním období:

• **Prosíme o uskladnění sprchy na mrazuvzdorném místě.**

• During the winter months:

• **Please store the shower in a frost-protected place.**

Upozornění:

Ventily a baterie jsou navrženy pro tlak 3 – 4 bary. V případě vyššího tlaku musí být instalován regulátor tlaku!

Note:

• Valves and fittings are designed for a line pressure of 3-4 bar. In case of higher pressure, a pressure reducer must be installed!

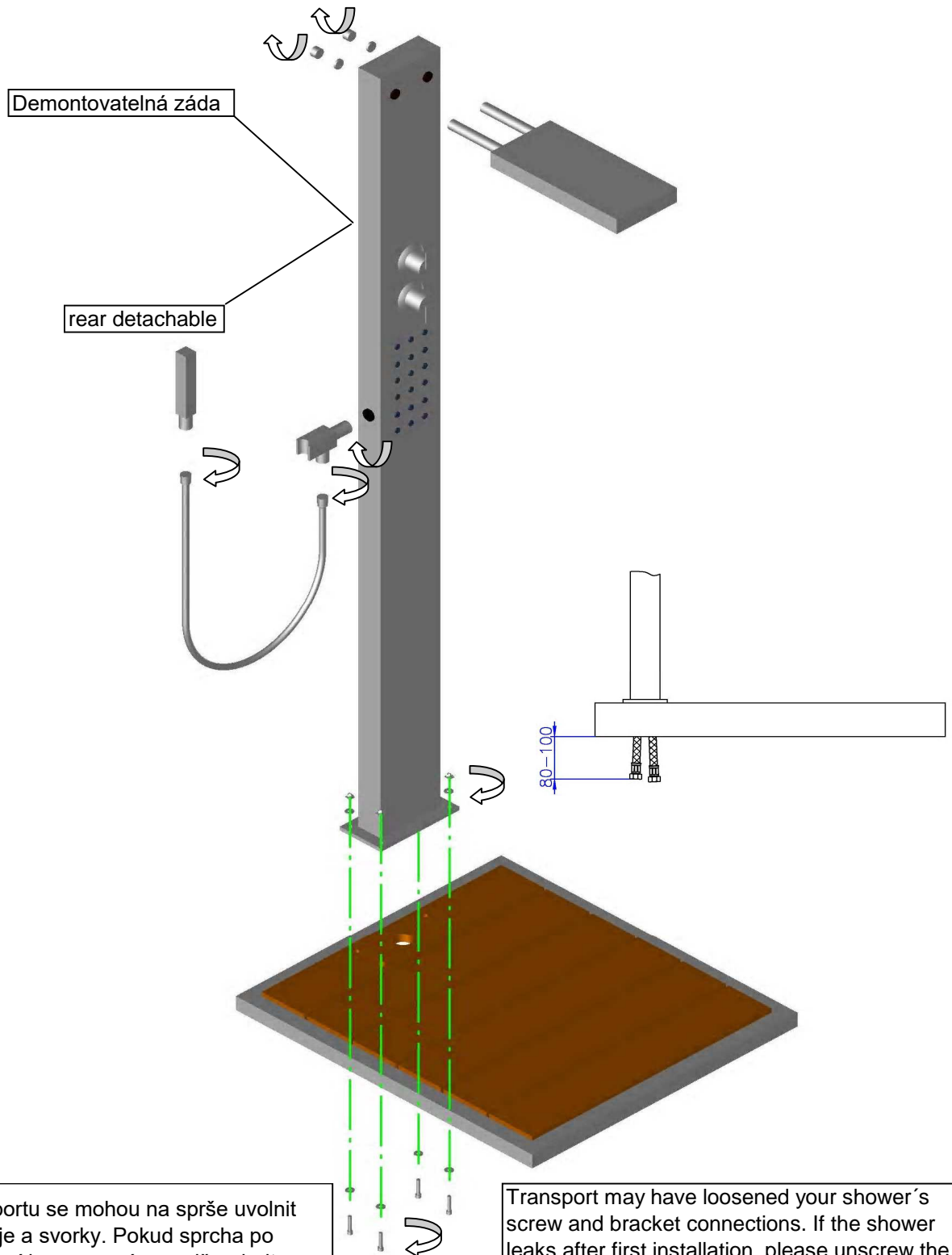
geprüft auf Vollständigkeit und einwandfreie Qualität:	
checked for completeness and sound quality:	

Návod k montáži

Instruction for assembly

MODELL 70 SPRCHA ELBA
MODEL 70 SHOWER ELBA

MO-70



Během transportu se mohou na sprše uvolnit šroubové spoje a svorky. Pokud sprcha po prvním zapojení kape, prosíme, odšroubujte zadní část sprchy a utáhněte všechny spoje. Děkujeme.

Transport may have loosened your shower's screw and bracket connections. If the shower leaks after first installation, please unscrew the rear and fasten the connections. Thank you.