

Dodací informace

Delivery Information

MODELL 70 SPRCHA JUIST

MODEL 70 SHOWER JUIST

MO-70



Obsah zásilky		Packing list	
Množství	Popis	Quantity	Description
1	Spodní část	1	lower part
1	Vrchní část	1	top part
1	Sprchová hlava	1	shower head
1	Sada šrobů	1	set of screws incl.
1	Ruční sprcha	1	hand shower
1	Sprchová hlavice	1	shower hose
1	Příruba	1	counter flange
	Návod k montáži (obraťte list)		instruction for assembly (see overleaf)

Vážený zákazníku,

Rozhodli jste se pro koupi vysoce kvalitního produktu z nerezové oceli. Aby Vám produkt sloužil co nejdéle, věnujte prosím pozornost níže uvedeným tipům:

jak pečovat o sprchu:

- podle potřeby ošetřete přípravkem na nerezovou ocel a jemným hadříkem otřete.
- **Nepoužívejte** drátěnky ani čističe na bázi kyselin (octové, citronové nebo chlorovodíkové)

Dear Customer,

You decided to buy a high quality stainless steel product. To make sure that you get long lasting pleasure out of the product for a long time, please observe these instructions:

care tips

- wipe as required with an ordinary stainless steel cleaner and a soft cloth only.
- Do not** use steel wool or acidiferous cleaner (ethanoic, hydrochloric or citric acid).

v zimních měsících:

- **Prosím uschovejte sprchu na mrazuvzdorném místě**

Upozornění:

Ventily a armatury jsou vyrobeny pro tlak 3-4 bary. V případě vyššího tlaku musí být instalován regulátor tlaku

During the winter months:

- **Please store the shower in a frost-protected place.**

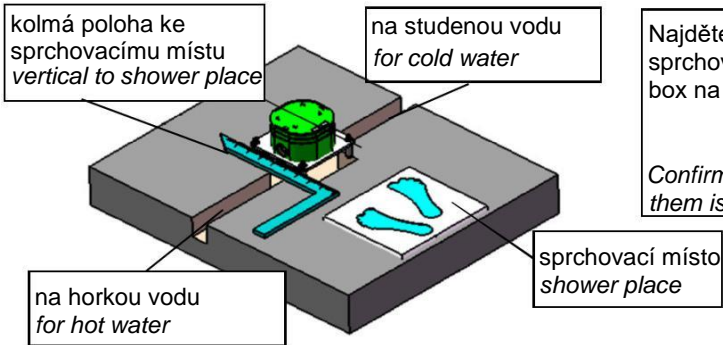
Note:

Valves and fittings are designed for a line pressure of 3-4 bar. In case of higher pressure, a pressure reducer must be installed!

geprüft auf Vollständigkeit und einwandfreie Qualität:	
checked for completeness and sound quality:	

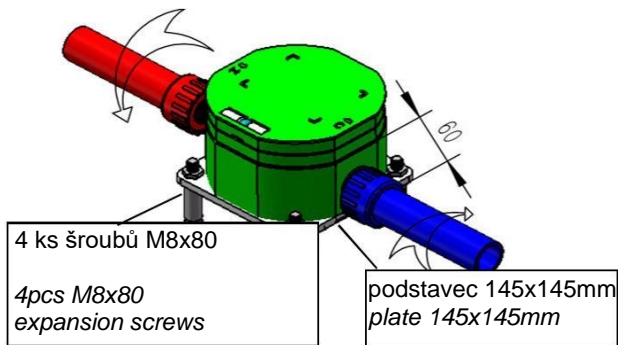
Návod k montáži

Instruction for assembly



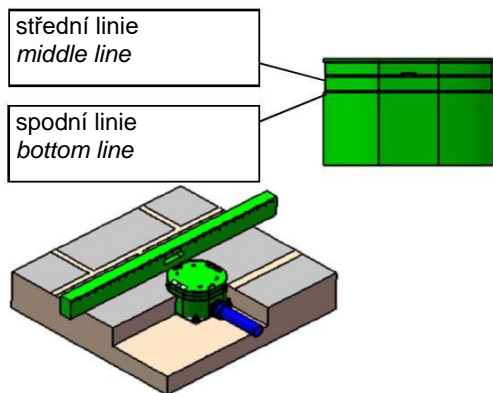
Najděte si místo pro umístění montážního boxu. Dejte pozor, sprchovací místo bude vzdálené od boxu 750 mm. Uložte montážní box na místo. (vytvořte jámu ve velikosti montážního boxu)

Confirm positions for embedded C-Box and shower place (distance btw them is 750mm), then dig holes based on C-Box size.



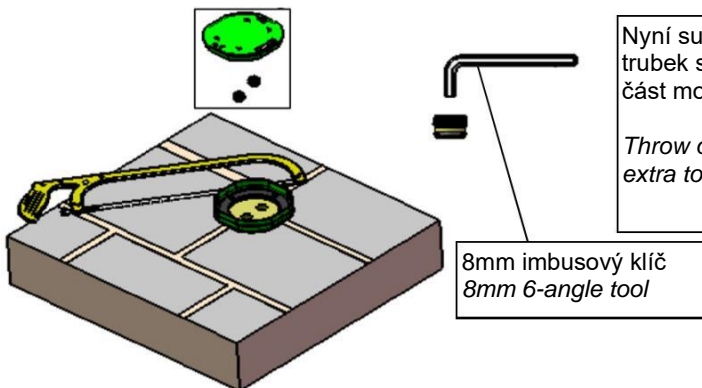
Napojte na montážní box trubky na horkou a studenou vodu. Ujistěte se, že voda neuniká.

Connect hot and cold water pipes to the embedded C-Box, make sure no leaking.



Ujistěte se, že montážní box stojí rovně a je vycentrován. Nyní namontujte do boxu 4 šrouby M8. Ujistěte se, že finální povrch podlahy (např. dlaždice) bude výše než spodní linie a níže než střední linie vyznačená na montážním boxu.

Make sure C-Box is vertical and centered to you. Tighten up C-Box to hole bottom with 4pcs M8 expansion screws, make sure floor tile must be higher than bottom line and lower than middle line of C-Box.

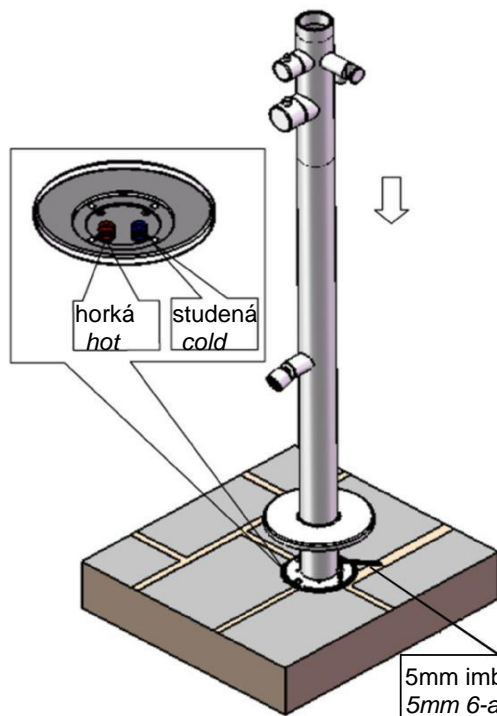


Nyní sundejte kryt montážního boxu, včetně krytek vyústění vodních trubek s použitím imbusového klíče 8 mm. Nyní odřežte vyčnívající část montážního boxu.

Throw out C-Box cover and plugs for hot and cold water outlets. Cut the extra top part of C-Box.

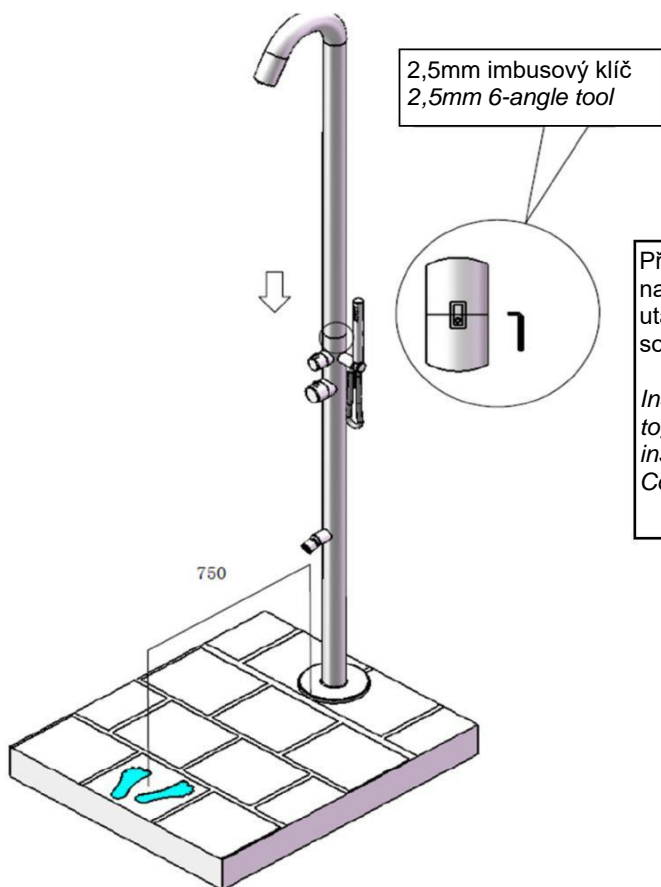
Návod k montáži

Instruction for assembly



Umístěte spodní část sprchy do montážního boxu. Přišroubujte podstavec sprchy k montážnímu boxu 4 šrouby. Dejte pozor, ať přimontujete správně přívod studené a horké vody. Poté zakryjte krytem.

Insert lower pipe to the C-Box, connect bottom plate to C-Box with 4 screws, then push down the bottom decorated cover to floor.



Připevněte vrchní část sprchy ke spodní části. Ke správnému nasazení Vám pomůže značení na zadní části sprchy. Zajistěte utahovacím šroubem. Na závěr připojte ruční sprchu (pokud je součástí).

Insert upper pipe into the lower pipe, match backlines on two pipes together to be one rectangular, and lock screw in back pipes to get installation done.

Connect handshower with flexible hose if have.