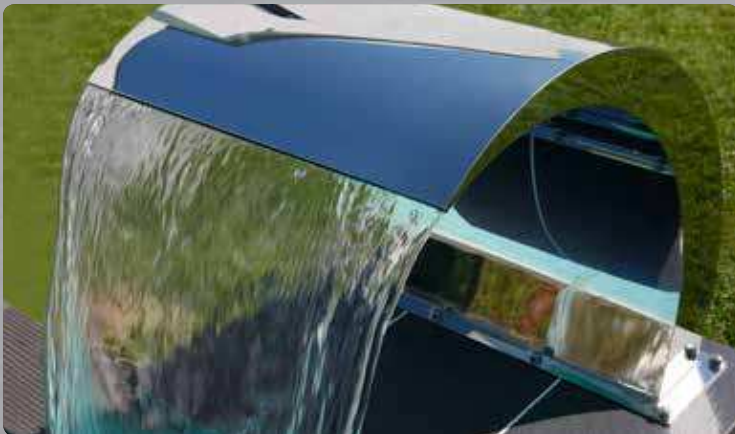


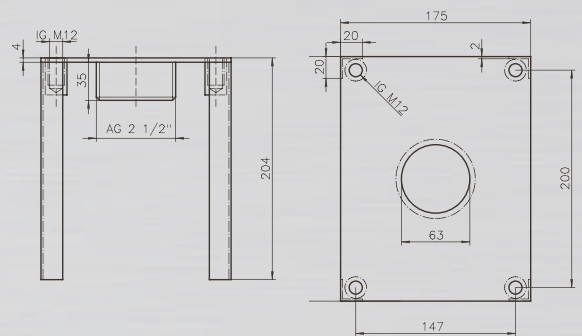
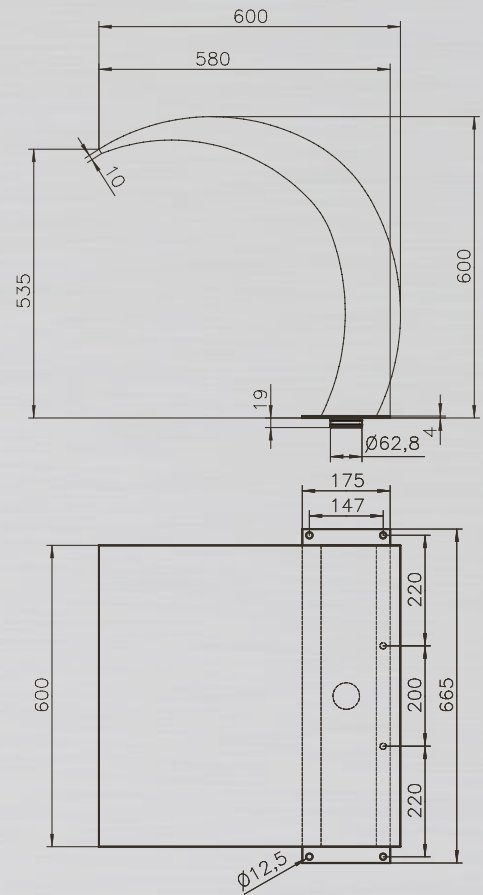
SCHWALLDUSCHEN

SCHWALLDUSCHE ALASKA //

SCHWALLDUSCHE ALASKA



PRODUKTINFORMATIONEN SCHWALLDUSCHE ALASKA:



Oberfläche poliert.
Technische Änderungen vorbehalten.

MATERIAL: Edelstahl V4A poliert

HÖHE: ca. 600 mm

AUSLAUF: ca. 600 mm

EMPF. PUMPENLEISTUNG: 12-15m³/h

WASSERANSCHLUSS: 2 1/2" AG

Inkl. Gegenflansch